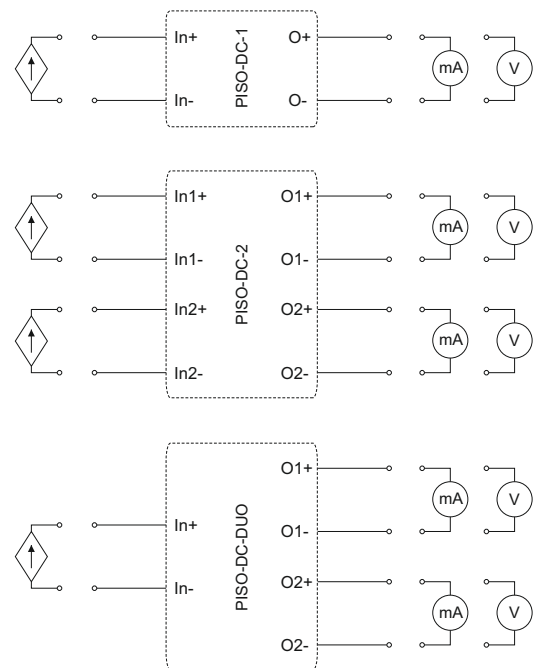


ТИП	ВХІД	ВИХІД	кількість вхідів	кількість виходів	артикул
PISO-DC-DUO	0 .. 20mA	0 .. 20mA	1	2	602 700
PISO-DC-DUO	4 .. 20mA	4 .. 20mA	1	2	602 701
PISO-DC-DUO	0 .. 20mA	0 .. 10V	1	2	602 702
PISO-DC-DUO	0 .. 20mA	0 .. 5V	1	2	602 703
PISO-DC-1	0 .. 20mA	0 .. 20mA	1	1	602 800
PISO-DC-1	4 .. 20mA	4 .. 20mA	1	1	602 801
PISO-DC-1	0 .. 20mA	0 .. 10V	1	1	602 802
PISO-DC-1	0 .. 20mA	0 .. 5V	1	1	602 803
PISO-DC-2	0 .. 20mA	0 .. 20mA	2	2	602 850
PISO-DC-2	4 .. 20mA	4 .. 20mA	2	2	602 851
PISO-DC-2	0 .. 20mA	0 .. 10V	2	2	602 852
PISO-DC-2	0 .. 20mA	0 .. 5V	2	2	602 853

### технічні характеристики

Вхідний сигнал (DC)	0 (4) .. 20mA
Максимальний вхідний сигнал	50mA
Вихідний сигнал (DC)	0 .. 20mA, 4 .. 20mA, 0 .. 10V, 0 .. 5V
Максимальний вихідний сигнал	24 mA (вихідний струм) 12 В (вихідна напруга)
Падіння напруги	<2.8V
Навантаження	≤ 250Ω (вихідний струм) ≥ 5MΩ (вихідна напруга)
Похибка вимірювання	< %0.1 Повна шкала (вихідний струм) < %0.2 Повна шкала (вихідна напруга)
Час відгуку	< 20msn
Ізоляція	1.5kV <sub>RMS</sub> (Cont.), 2kV <sub>RMS</sub> (5sec.)
Температурний коефіцієнт	< 50 ppm/K
Робоча температура	-20°C .. 60°C
Захист	Захист від перенапруги та зворотного підключення
Клас IP	IP20
Підключення	Гвинтові клеми
Тип кріплення	Монтаж на рейку

### з'єднання



ПРИМІТКА: Невикористані виходи повинні бути закорочені в моделях 602 700 і 602 701.

### розміри

